

Modelo SERIE E

ELEVADORES DE PLUMA ELÉCTRICOS



Rendimiento

Altura de la plataforma		
E300AJ/E300AJP	9.14 m	30 pies
E400A/E400AJP	12.19 m	40 pies
E400AN/E400AJPN	12.19 m	40 pies
E450A/E450AJP	13.72 m	45 pies
Alcance horizontal		
E/M400AN	6.45 m	21 pies 2 pulg.
E/M450A	7.04 m	23 pies 1 pulg.
Con aguilón		
E300AJ	6.1 m	20 pies
E/M450AJ	7.24 m	23 pies 9 pulg.
Con aguilón PLUS		
E300AJP	6.25 m	20 pies 6 pulg.
E/M400AJPN	6.83 m	22 pies 5 pulg.
Altura de articulación		
E300AJ/E300AJP	3.99 m	13 pies 1 pulg.
E400A/E400AJP	6.55 m	21 pies 6 pulg.
E400AN/E400AJPN	6.55 m	21 pies 6 pulg.
E450A	7.49 m	24 pies 7 pulg.
E450AJ	7.7 m	25 pies 3 pulg.
Giro	360° no continuos	
Capacidad de la plataforma	227 kg	500 lb
Rotador de la plataforma	Hidráulico de 180°	
Peso		
E400AJ/E400AJP	6,214 kg	13,700 lb
E400AN/E400AJPN	5,942 kg	13,100 lb
E450A	5,715 kg	12,600 lb
Con aguilón		
E300AJ	6,831 kg	15,060 lb
E450AJ	6,532 kg	14,400 lb
Con aguilón PLUS		
E300AJP	6,985 kg	15,400 lb
E400AJP	6,214 kg	13,700 lb
E400AJPN	6,759 kg	14,900 lb
Presión de apoyo sobre el suelo		
E300AJ/E300AJP	11.8 kg/cm ²	168 psi
E400A/E400AJP	5.2 kg/cm ²	75 psi
E400AN/E400AJPN	6.7 kg/cm ²	95 psi
E450A/E450AJP	4.48 kg/cm ²	64 psi
E450AJPN	5.25 kg/cm ²	75 psi
Con aguilón PLUS		
E300AJP	11.8 kg/cm ²	168 psi
E400AJP	5.2 kg/cm ²	74 psi
E400AJPN	13.0 kg/cm ²	185 psi
Velocidad de conducción		
E300AJ/E300AJP	4.8 km/h	3.0 MPH
E400AN/E400AJPN	4.8 km/h	3.0 MPH
E400A/E400AJP/E450A/E450AJP	5.2 km/h	3.2 MPH
Capacidad en pendientes		
E300AJ/E300AJP	25%	
E400AN/E400AJPN	30%	
E400A/E400AJP/E450A/E450AJP	30%	
Radio de giro (interior)		
E300AJ/E300AJP	1.52 m	5 pies
E400A/E400AJP/E450A/E450AJ	0.61 m	2 pies
E400AN/E400AJPN	0.86 m	2 pies 10 pulg.
Radio de giro (exterior)		
E300AJ/E300AJP	3.1 m	10 pies 2 pulg.
E400A/E400AJP/E450A/E450AJ	3.15 m	10 pies 4 pulg.
E400AN/E400AJPN	3.15 m	10 pies 4 pulg.



Especificaciones estándar

Fuente de alimentación

Sistema eléctrico	48 V de CD	
Baterías	8 x 6 V, 370 Ah	
Motores de propulsión	Tracción eléctrica dual	
Grupo electrógeno (modelos M)		
Motor diésel		
Kubota de 45 A	4.99 kW	6.7 hp
Capacidad del tanque de combustible	15.2 L	4 galones EE. UU

Sistema hidráulico

• E300AJ/E300AJP	7.95 L	2.1 galones EE. UU
• E400AJ/E400AJP/E400AN	15.2 L	4 galones EE. UU
• E400AJPN/E450A/E450AJ	15.2 L	4 galones EE. UU
• Motor/bomba	Motor de imán permanente/bomba de engranajes	

Neumáticos

• E300AJ/E300AJP	25 x 7 x 12 que no dejan marcas	
• E400A/E400AJP	240/55-17.5 neumático	
• E450A/E450AJ	240/55-17.5 neumático	
• E400AN/E400AJPN		
• Frontal	22 x 6 x 17.5 que no dejan marcas	
• E400AN/E400AJPN		
• Trasero	25 x 7 x 12 que no dejan marcas	

Características estándar

- Control automático de la tracción (ATC)
- Puerta oscilante de cierre automático
- Rotador hidráulico de la plataforma de 180 grados
- Receptáculo en plataforma de 110 V CA
- Luz de inclinación y alarma
- Contador de horas
- Indicador de estado de la batería
- Orejetas de levantamiento/amarro
- Claxon
- Bandeja de herramientas del operador
- Alarma de movimientos
- Ocho baterías de ciclo profundo de 6 V 370 Ah

Accesorios y opciones

- Luces de trabajo de la plataforma
- Malla al riel – aluminio con pernos
- Protección de consola de acrílico
- Fuelles de cilindro
- Clasificación EE' UL®
- Baliza ámbar intermitente

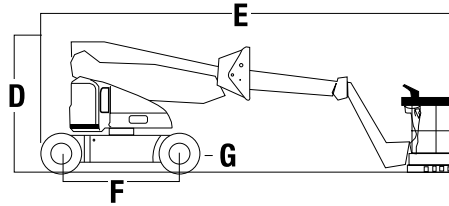
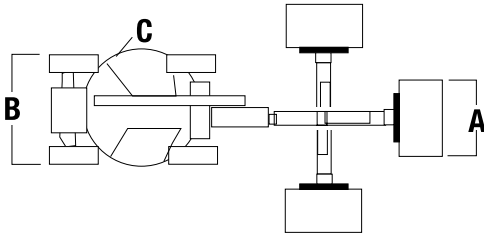
1. No disponible en modelos de energía múltiple

Modelo SERIE E

ELEVADORES DE PLUMA TELESCÓPICA

Dimensiones

Todas las dimensiones son aproximadas.



A. Tamaño de la plataforma

E300AJ	0.76 x 1.22 m	30 pies 48 pulg.
E300AJP	0.76 x 1.22 m	30 pies 48 pulg.
E/M400AN	0.76 x 1.22 m	30 pies 48 pulg.
E/M400AJP	0.76 x 1.52 m	30 pies 60 pulg.
E/M400AJPN	0.76 x 1.22 m	30 pies 48 pulg.
E/M450A	0.76 x 1.52 m	30 pies 60 pulg.
E/M450AJ	0.76 x 1.52 m	30 pies 60 pulg.

C. Oscilación posterior

E300AJ	Cero	
E300AJP	Cero	
E/M400AN	10 cm	4 pulg.
E/M400AJP	Cero	
E/M400AJPN	10 cm	4 pulg.
E/M450A	Cero	
E/M450AJ	Cero	

E. Longitud recogida

E300AJ	5.54 m	18 pies 2 pulg.
E300AJP	5.74 m	18 pies 10 pulg.
E/M400AN	5.51 m	18 pies 1 pulg.
E/M400AJP	6.71 m	22 pies
E/M400AJPN	6.71 m	22 pies
E/M450A	5.82 m	19 pies 1 pulg.
E/M450AJ	6.45 m	21 pies 2 pulg.

G. Espacio libre al suelo

E300AJ	10 cm	4 pulg.
E300AJP	10 cm	4 pulg.
E/M400AN	13 cm	5 pulg.
E/M400AJP	22 cm	8.5 pulg.
E/M400AJPN	13 cm	5 pulg.
E/M450A	22 cm	8.5 pulg.
E/M450AJ	22 cm	8.5 pulg.

B. Ancho total

E300AJ	1.22 m	4 pies
E300AJP	1.22 m	4 pies
E/M400AN	1.5 m	4 pies 11 pulg.
E/M400AJP	1.75 m	5 pies 9 pulg.
E/M400AJPN	1.5 m	4 pies 11 pulg.
E/M450A	1.75 m	5 pies 9 pulg.
E/M450AJ	1.75 m	5 pies 9 pulg.

D. Altura recogida

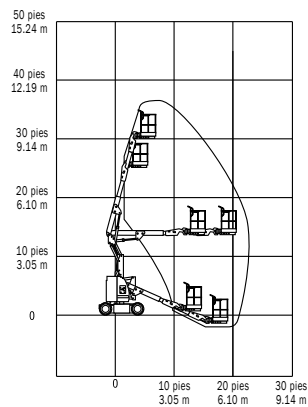
E300AJ	2.01 m	6 pies 7 pulg.
E300AJP	2.01 m	6 pies 7 pulg.
E/M400AN	1.97 m	6 pies 5.75 pulg.
E/M400AJP	2.01 m	6 pies 7 pulg.
E/M400AJPN	1.97 m	6 pies 5.75 pulg.
E/M450A	1.98 m	6 pies 6 pulg.
E/M450AJ	2.01 m	6 pies 7 pulg.

F. Distancia entre ejes

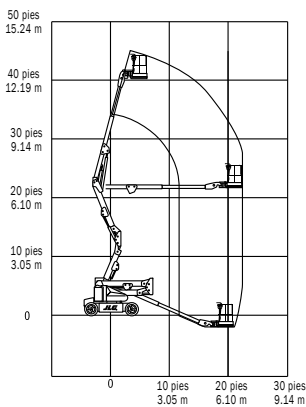
E300AJ	1.65 m	5 pies 5 pulg.
E300AJP	1.65 m	5 pies 5 pulg.
E/M400AN	2.01 m	6 pies 7 pulg.
E/M400AJP	2.01 m	6 pies 7 pulg.
E/M400AJPN	2.01 m	6 pies 7 pulg.
E/M450A	2.01 m	6 pies 7 pulg.
E/M450AJ	2.01 m	6 pies 7 pulg.

Diagramas de alcance

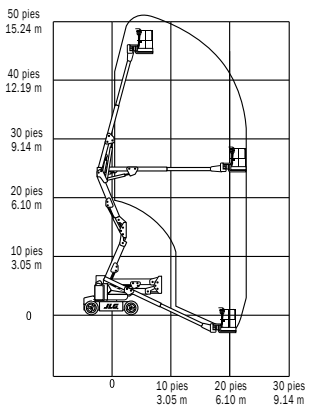
E300



E400



E450



La garantía "1 y 5" de JLG

JLG Industries, Inc. respalda nuestros productos con nuestra exclusiva garantía "1 y 5". Proporcionamos cobertura para todos los productos durante un (1) año completo y cubrimos todos los componentes estructurales principales especificados durante cinco (5) años. Debido a las mejoras continuas de los productos, nos reservamos el derecho de realizar cambios a las especificaciones y/o equipo sin notificación previa. Esta máquina cumple con, o supera, los reglamentos OSHA aplicables en 29 CFR 1910.67, 29 CFR 1926.453, ANSI A92.5-2006, y la norma CSA estándar CAN3-B354.2-M82, como fue fabricada originalmente y para las aplicaciones previstas.

Forma N°: SS-EBOOMS-1202-10M
Pieza N°: 3131119
R091306
Impreso en EE. UU.



JLG Industries, Inc.

1 JLG Drive
McConnellsburg, PA, 17233-9533 EE. UU.
Teléfono +1 717 485-5161
Llamadas sin costo en EE. UU. 877-JLG-LIFT
Fax +1 717 485-6417
www.jlg.com

Una empresa de Oshkosh Corporation